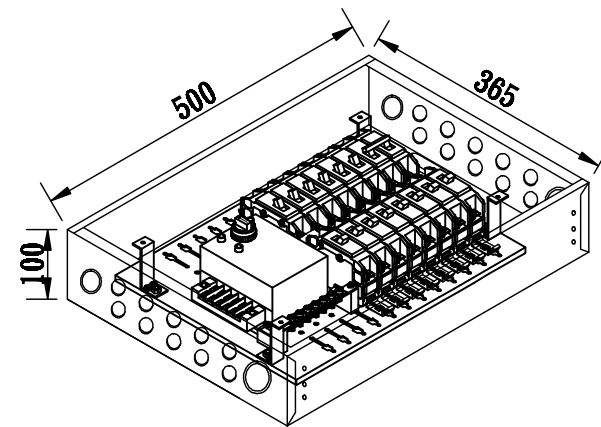
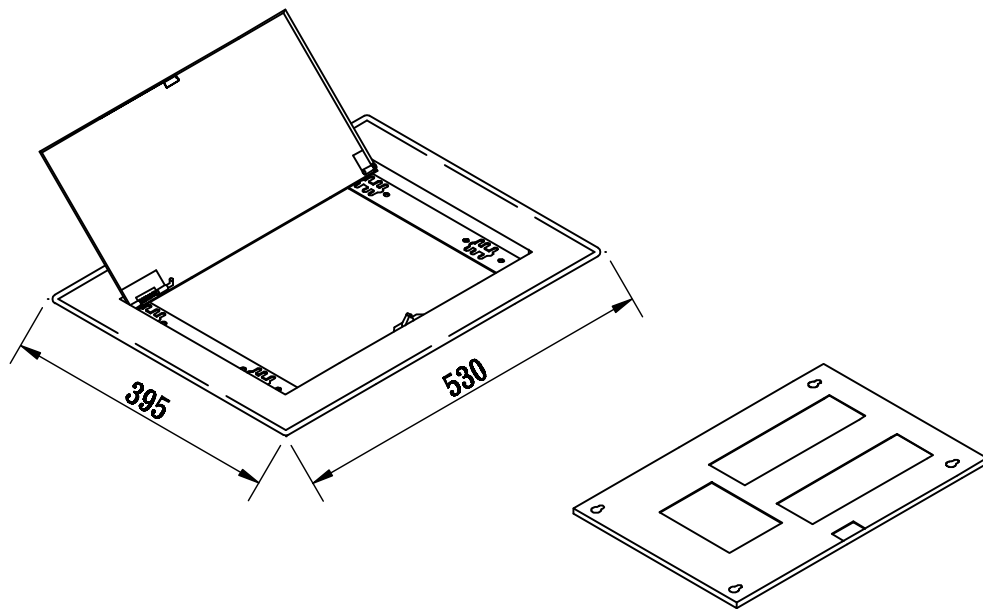


箱體
面板

500*365 m/m

530*395 m/m

案名



| | | |
|----------|----|-----|
| 更版 說明 | ◇ | |
| | 版處 | 理 由 |



緯承興業股份有限公司
台灣電箱股份有限公司

| | | | | | |
|-----|-----|-----|-----|---------|-----|
| 核 定 | 製 圖 | 單 位 | 比 例 | 規 格 型 號 | 圖 號 |
|-----|-----|-----|-----|---------|-----|

Jf

Teddy

m/m

1:10

HW16P+ATS空間