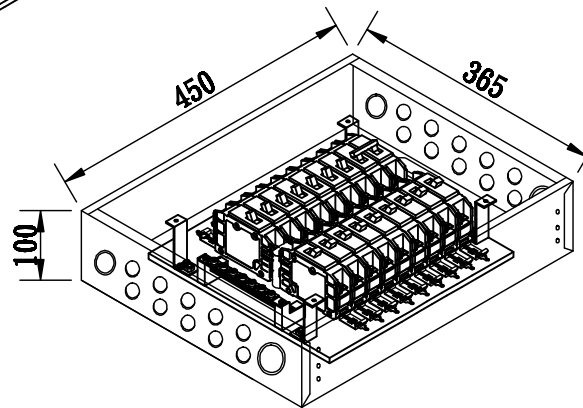
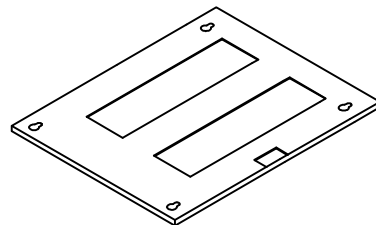
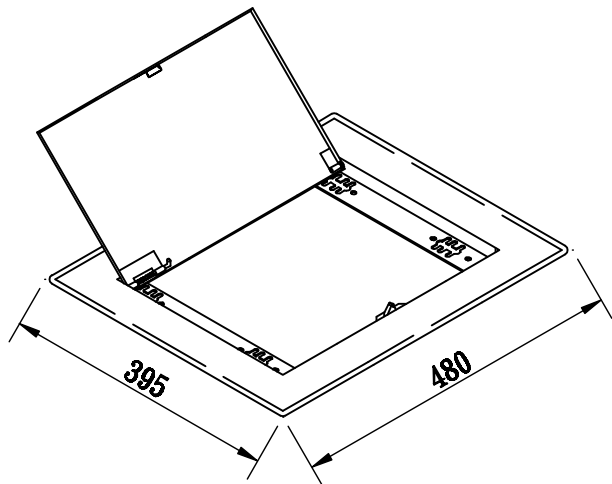


箱體  
面板

450\*365 m/m

480\*395 m/m

案 名



更版  
說明



版 處

理

由



緯承興業股份有限公司  
台灣電箱股份有限公司

核 定

Jf

製 圖

Teddy

單 位

m/m

比 例

1:10

規 格 型 號

HW18P

圖 號