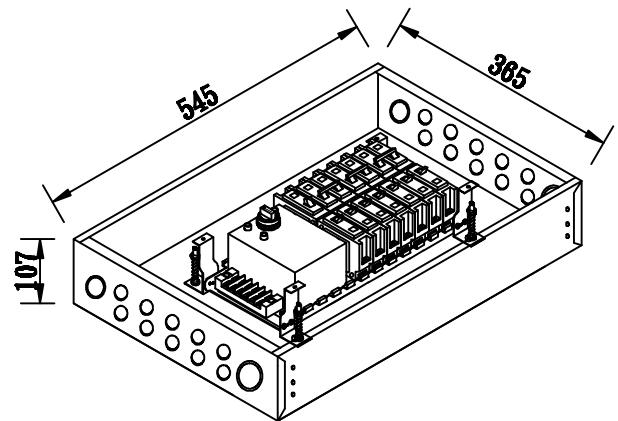
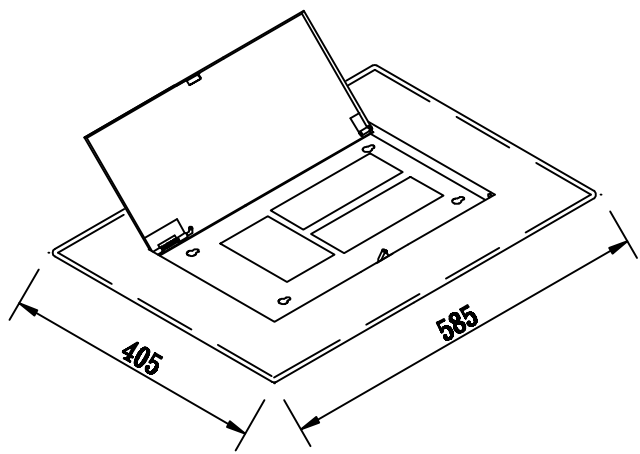


箱體	545*365 m/m
面板	585*405 m/m

案 名



更 版 說 明	◇		 緯承興業股份有限公司 台灣電箱股份有限公司	核 定	製 圖	單 位	比 例	規 格 型 號	圖 號
	版	處		理	由	JF	Teddy	m/m	1:10