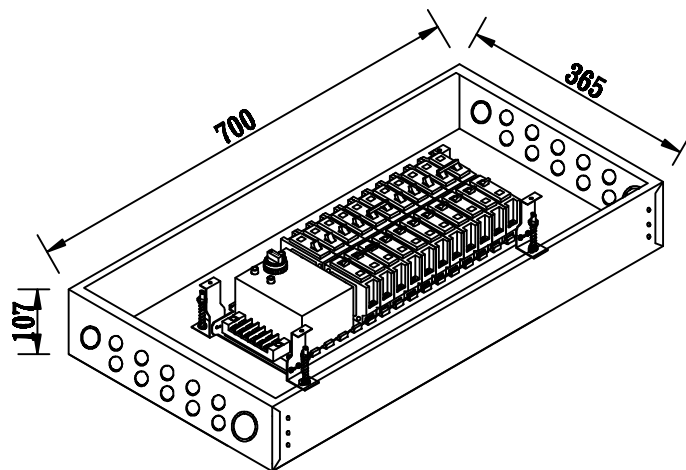
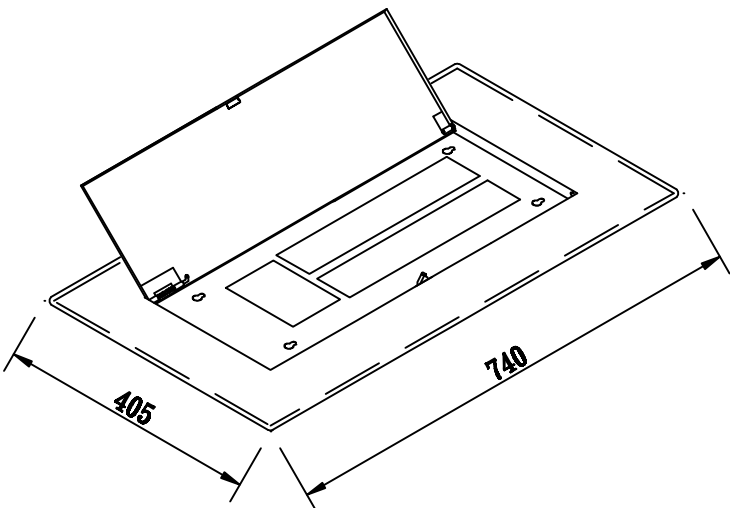


箱體	700*365 m/m
面板	740*405 m/m

案 名



更 版 說 明	◇		 緯承興業股份有限公司 台灣電箱股份有限公司	核 定	製 圖	單 位	比 例	規 格 型 號	圖 號
	版 處	理 由		JF	Teddy	m/m	1:10	SCL22P+ATS空間	