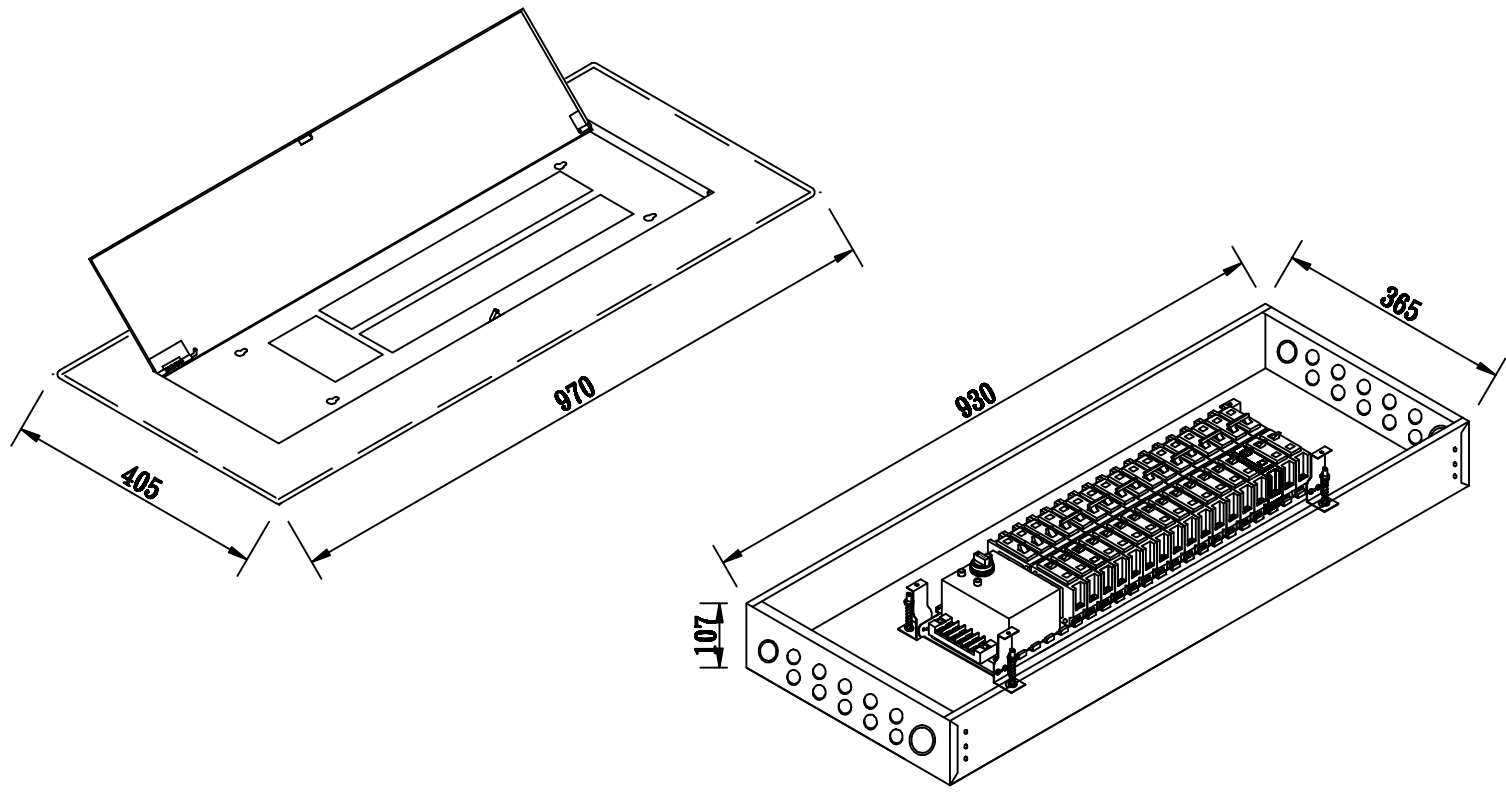


|    |             |
|----|-------------|
| 箱體 | 930*365 m/m |
| 面板 | 970*405 m/m |

案 名



|                  |   |   |  |     |     |     |       |         |      |
|------------------|---|---|--|-----|-----|-----|-------|---------|------|
| 更<br>版<br>說<br>明 | ◇ |   |  緯承興業股份有限公司<br>台灣電箱股份有限公司 | 核 定 | 製 圖 | 單 位 | 比 例   | 規 格 型 號 | 圖 號  |
|                  | 版 | 處 |  | 理   | 由   | JF  | Teddy | m/m     | 1:10 |